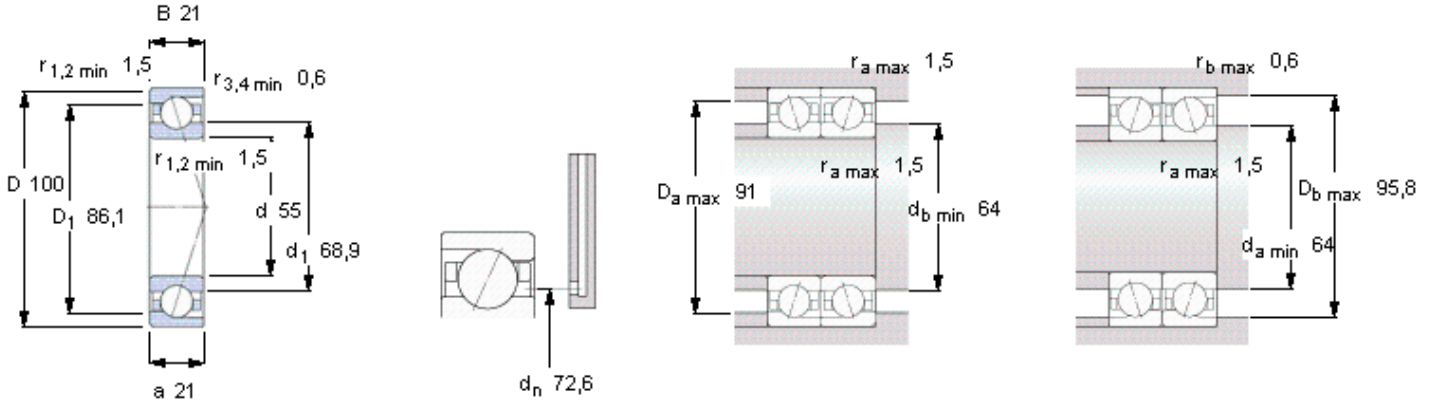


Základní rozměry			Základní hodnoty zatížení		Dosažitelné rychlosti		Označení
			dynamické	statické	Grease mazání	Oil-air mazání	
d	D	B	C	C0			
mm			kN		ot/min		-
<b>55</b>	100	21	55,3	43	14000	22000	<b>7211 CD/P4A</b>



**Ball diameter** 14,288

**Number of balls** 15

**Předtížení bez namontování [N]**

uspořádání zádí k sobě, čelem k sobě

Třída předtížení

A	B	C	D
210	420	840	1680

**Static axial stiffness [N/μm]**

(guideline value)

Třída předtížení

A	B	C	D
72	98	137	197

**Reference grease quantity [cm<sup>3</sup>]**

G<sub>ref</sub> 8,6

**Faktory výpočtu**

for equivalent bearing load

f<sub>0</sub> 14,5

for preload in mounted bearing sets

f 1,08

f<sub>1</sub> 1

f<sub>2A</sub> 1

f<sub>2B</sub> 1,01

f<sub>2C</sub> 1,03

f<sub>2D</sub> 1,05

f<sub>HC</sub> 1